



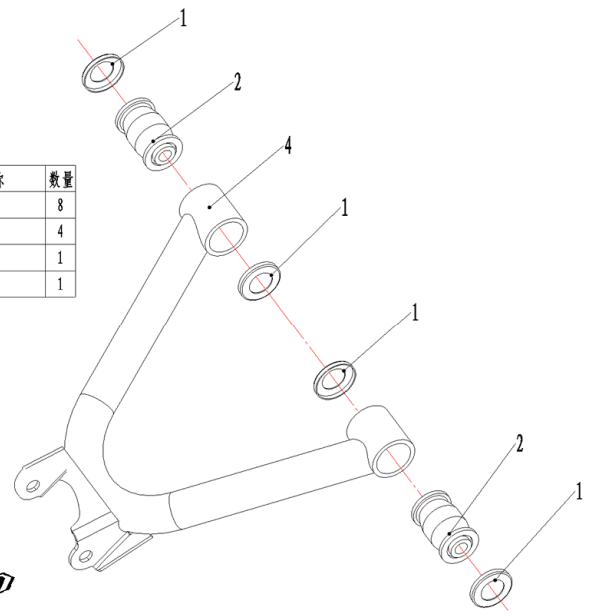
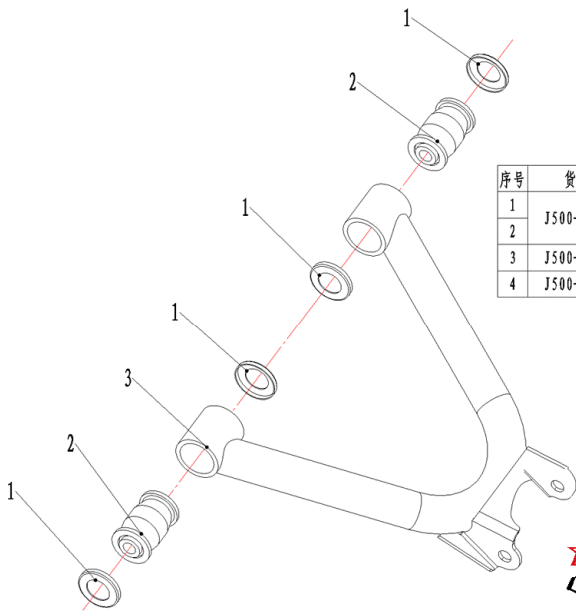
JAGUAR 500CC

**Assemble**



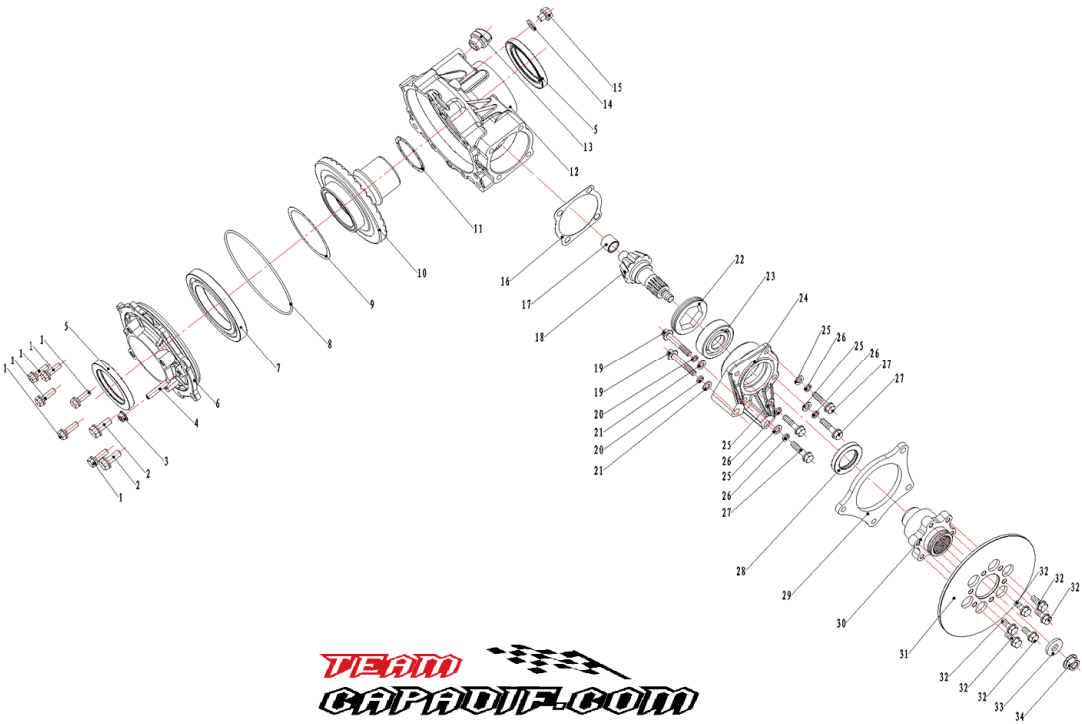
### 后轮上悬挂(左右)

序号	货号	代号	名称	数量
1	J500-2-B215	C500-2901105	缓冲套盖	8
2		C500-2901120	缓冲套合件	4
3	J500-2-B222	C500-2911100	左后轮上悬挂	1
4	J500-2-B224	C500-2911400	右后轮上悬挂	1

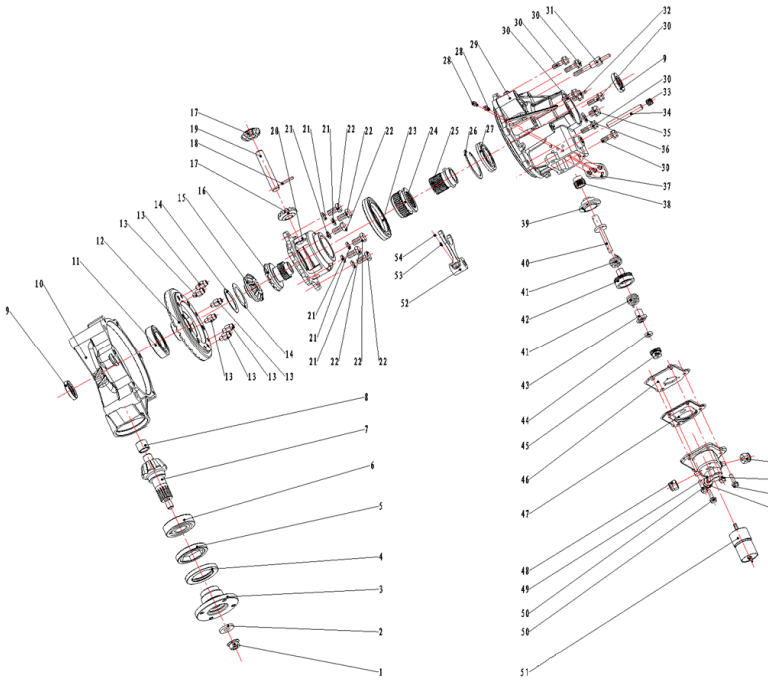


### 后桥总成

序号	货号	代号	名称	数量
01	J500-2-B196	GB/T5787-1986	六角法兰面螺栓M8×25	6
02	J500-2-B209	GB/T5787-1986	六角法兰面螺栓M10×1.25×15	2
03	J500-2-B207	GB/T6177.1-2000	六角法兰面螺母M8	1
04	J500-2-B206	P660-2400616	内六角圆柱端盖螺钉M8×45	1
05	J500-2-B177	GB13871-1992	密封FB45×90×10	2
06	J500-2-B201	P660-2400605	后桥油盖	1
07	J500-2-B202	GB276-1994	深沟球轴承16017	1
08	J500-2-B208	GB/T3452.1-1992	O型橡胶密封圈150×3.10	1
09	J500-2-B203	P660-2400606	调整垫片(85)	1
10	J500-2-BZ14-1	P660-2400650	后桥从动轴齿圈	1
11	J500-2-B184	P660-2400608	调整垫片(55)	1
12	J500-2-B176	P660-2400607	后桥壳体	1
13	J500-2-B179		机油盒	1
14	J500-2-B182	P660-2400614	钢板片φ10.5×φ18×2	1
15	J500-2-B181	GB/T5787-1986	六角法兰面螺栓M10×1.25×10	1
16	J500-2-B192	P660-2400612	端盖调整垫片	1
17	J500-2-B183	GB/T5801-1994	实体滚针轴承带内圈NA5903	1
18	J500-2-B187	P660-2400609	主动齿轮	1
19	J500-2-B198	GB/T5787-1986	六角法兰面螺栓M10×1.25×35×16	2
20	J500-2-B199	GB93-87	弹簧垫片10	2
21	J500-2-B200	GB97.1-85	平垫片φ10×φ20×1.5	2
22	J500-2-B188	P660-2400611	调整螺母	1
23	J500-2-B189	GB276-1994	深沟球轴承6305	1
24	J500-2-B191	P660-2400613	输入轴盖	1
25	ZC-2-118	GB97.1-85	平垫片φ8×φ15×1.5	4
26	ZC-2-123	GB93-87	弹簧垫片8	4
27	J500-2-B206	GB/T5787-1986	六角法兰面螺栓M8×55	4
28	J500-2-B190	GB13871-1992	密封FB35×55×8	1
29	J500-2-B194	C500-2400615	后刹车安装板	1
30	J500-2-B195	P660-2400602	连接法兰	1
31	J500-2-B197	P660-2400601	碟刹盘	1
32	J500-2-B196	GB/T5787-1986	六角法兰面螺栓M8×20	6
33	J500-2-B211	P660-2400603	平垫片12×38×4	1
34	J500-2-B213	GB/T6177.2-2000	六角法兰面螺母M12×1.25	1

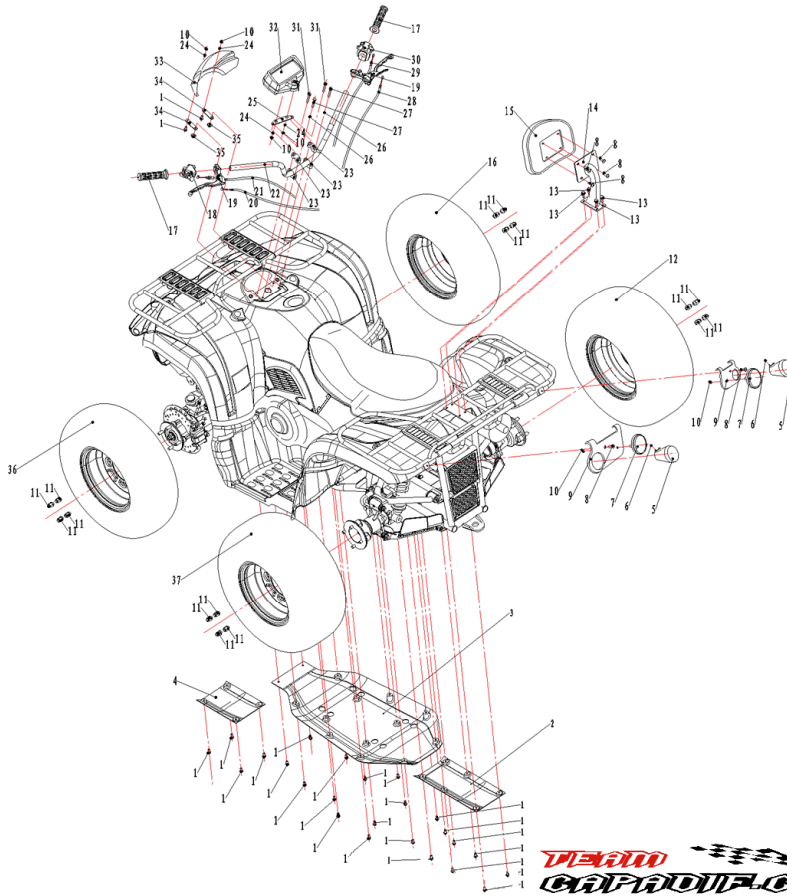


前桥总成



序号	货号	代号	名称	数量
01	J500-2-B123	G3/T1617.1-2000	六角法兰螺栓M12×1.25	1
02	J500-2-B121	P660-2400603	手轴片12×38×4	1
03	J500-2-B120	P660-2300513	前桥轴头	1
04	J500-2-B118	G3/T13871-1992	轴衬F845×68×8	1
05	J500-2-B119	P660-2400611	键槽螺母	1
06	J500-2-B117	G3276-1994	深沟球轴承6305	1
07	J500-2-B116	P660-2400609	主动前轮	1
08	J500-2-B115	G3/T5801-1994	壳体密封轴承盖内圈F45903	1
09	J500-2-B132	G3/T13871-1992	轴衬F825×40×7	2
10	J500-2-B114	P660-2300506	前桥左壳体	1
11	J500-2-B105	G3276-1994	深沟球轴承6408	1
12	J500-2-B213-2	P660-2300520	前桥从动齿轮壳体	1
13	J500-2-B213-3	P660-2300520	轴衬壳体	6
14	J500-2-B106	P660-2300507	调整垫圈φ54×φ66	1-3
15	J500-2-B098	P660-2300521	输出前轮壳	1
16	J500-2-B095	P660-2300527	小圆锥前壳	1
17	J500-2-B094	P660-2300523	小圆锥前壳	2
18	J500-2-B096	P660-2300522	前轴轴	1
19	J500-2-B097	G3/T879.1-2000	弹性垫圈 4×20	1
20	J500-2-B093	P660-2300504	差速器壳	1
21	J500-2-B128	G3/T93-1987	弹性垫圈10	6
22	J500-2-B127	G3/T5786-2000	六角头螺栓M12×1.25×20	6
23	J500-2-B109	G3276-1994	深沟球轴承6319/3	1
24	J500-2-B092	P660-2300528	滑动轴承	1
25	J500-2-B136	P660-2300529	输出前壳	1
26	J500-2-B084	G3893.1-1986	孔用弹性垫圈 62	2
27	J500-2-B083	G3276-1994	深沟球轴承114007	1
28	J500-2-B126	G370-1985	六角头螺栓头螺栓M5×15	2
29	J500-2-B082	P660-2300501	前桥右壳体	1

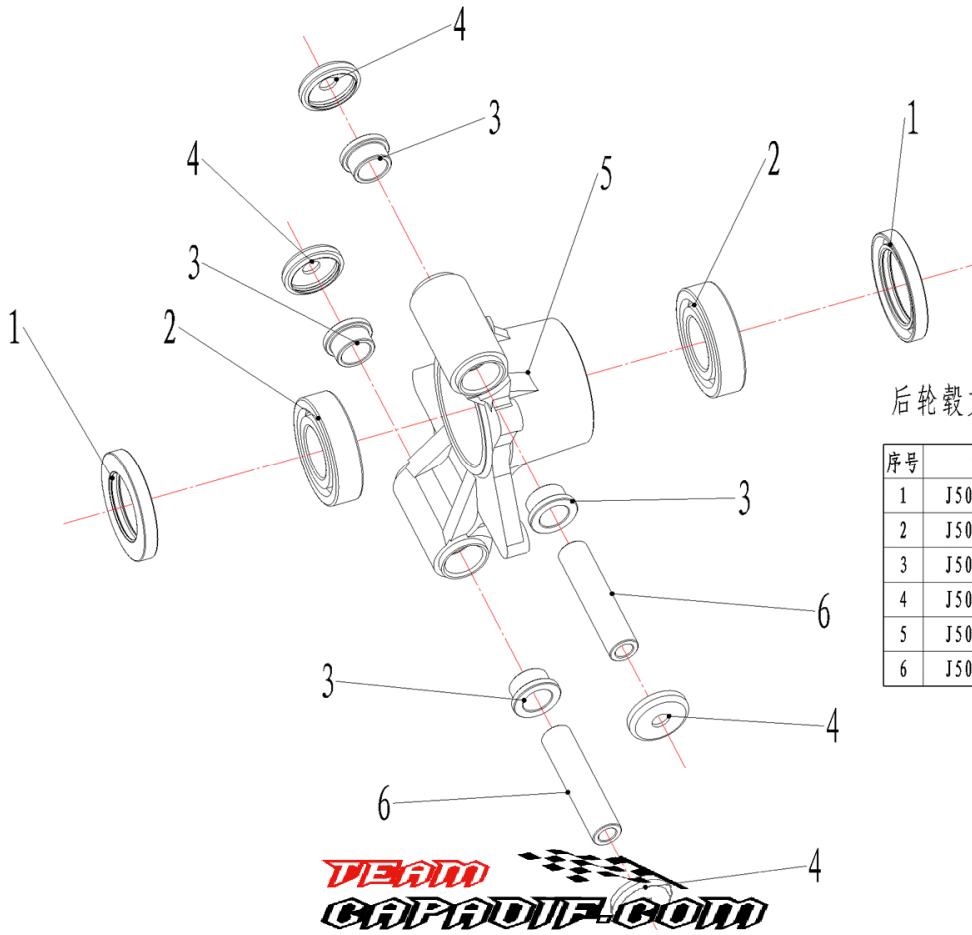
序号	货号	代号	名称	数量
30	J500-2-B151	G3/T5787-1986	六角法兰螺栓M8×25	6
31	J500-2-B172	P660-2300560	弹性联轴器总成	1
32	J500-2-B129	C150C-1900200	联轴器	1
33	J500-2-B091	G3/T77-1985	内六角平端盖螺栓M12×10	1
34	J500-2-B090	P660-2300524	弹性柱	1
35	J500-2-B085	G3/T5786-2000	六角头螺栓M10×1.25×12	1
36	J500-2-B086	P660-2400614	轴套片φ10.5×φ18×2	2
37	J500-2-B087	P660-2300580	轴套壳体	1
38	J500-2-B148	P660-2300608	外圈轴套	1
39	J500-2-B151	P660-2300611	外圈轴套	1
40	J500-2-B141	P660-2300602	芯轴	1
41	J500-2-B142	P800-2403602	定位垫圈	2
42	J500-2-B213-4	P660-2300630	轴套壳体	1
43	J500-2-B143	P660-2300601	定位套	1
44	J500-2-B146	P660-2300622	轴衬套	1
45	J500-2-B147	P660-2300607	轴衬套	1
46	J500-2-B150	P660-2300606	轴衬套	1
47	J500-2-B170	P660-2300605	轴衬套	1
48	J500-2-B213-5	P660-2300650	弹性联轴器	3
49	J500-2-B213-6	P660-2300620	弹性联轴器	1
50	J500-2-B137	G3/T5787-1986	六角法兰螺栓M6×20	4
51	J500-2-B166	P660-2300640	电机总成	1
52	J500-2-B089	P660-2300525	轴套	1
53	J500-2-B124	P660-2300614	弹性垫圈	3
54	J500-2-B125	G3300-1989	轴套 4	1



后桥总成

序号	货号	代号	名称	数量
1	DC-2-144	081701-85	六角头螺栓M12×1.25	2
2	2580-4-439	CSM-0303040	弹性联轴器	1
3	2580-4-438	CSM-0303040	弹性联轴器	1
4	2580-4-432	CSM-0303040	弹性联轴器	1
5	2580-4-431	CSM-0303040	弹性联轴器	1
6	DC-2-143	081701-85	六角头螺栓M12×1.25	2
7	2580-4-435	CSM-0303040	弹性联轴器	2
8	DC-2-142	081701-85	六角头螺栓M12×1.25	2
9	2580-4-430 (180)	CSM-0303040	弹性联轴器	2
10	DC-2-141	081701-85	六角头螺栓M12×1.25	2
11	DC-2-140	CSM-0303040	弹性联轴器	2
12	2580-4-433	CSM-0303040	弹性联轴器	2
13	2580-4-434	CSM-0303040	弹性联轴器	2
14	DC-2-143	081701-85	六角头螺栓M12×1.25	2
15	2580-4-432	CSM-0303040	弹性联轴器	1
16	2580-4-431	CSM-0303040	弹性联轴器	1
17	2580-4-430	CSM-0303040	弹性联轴器	1
18	DC-2-142	081701-85	六角头螺栓M12×1.25	2
19	2580-4-435	CSM-0303040	弹性联轴器	1
20	2580-4-434	CSM-0303040	弹性联轴器	2
21	2580-4-433	CSM-0303040	弹性联轴器	1
22	2580-4-432	CSM-0303040	弹性联轴器	1
23	DC-2-141	081701-85	六角头螺栓M12×1.25	2
24	DC-2-140	CSM-0303040	弹性联轴器	4
25	2580-4-438	CSM-0303040	弹性联轴器	1
26	DC-2-143	081701-85	六角头螺栓M12×1.25	2
27	DC-2-142	CSM-0303040	弹性联轴器	2
28	2580-4-439	CSM-0303040	弹性联轴器	1
29	2580-4-438	CSM-0303040	弹性联轴器	1
30	2580-4-437	CSM-0303040	弹性联轴器	1
31	DC-2-146	081701-85	六角头螺栓M12×1.25	2
32	2580-4-436	CSM-0303040	弹性联轴器	1
33	2580-4-435	CSM-0303040	弹性联轴器	1
34	2580-4-434	CSM-0303040	弹性联轴器	2
35	DC-2-145	081701-85	六角头螺栓M12×1.25	2
36	2580-4-433	CSM-0303040	弹性联轴器	1
37	2580-4-432	CSM-0303040	弹性联轴器	1

注：货号带“\*”表示为选配件，在配置时请根据实际需求选择。

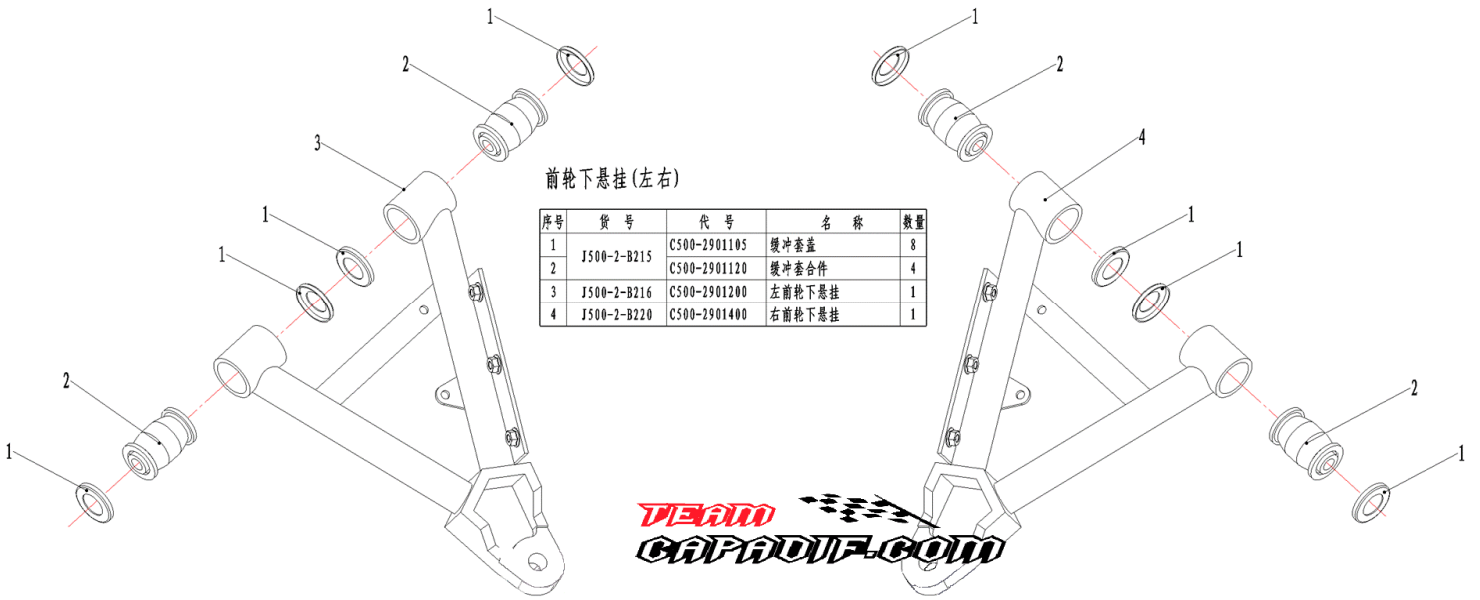


后轮毂支座总成

序号	货号	代号	名称	数量
1	J500-2-B075	GB13871-1992	油封38×62×8	2
2	J500-2-B076	GB/T276-1994	滚动轴承6206	2
3	J500-2-B072	C500-3104103	衬套	4
4	J500-2-B074	C500-3104110	防尘套合件	4
5	J500-2-B070	C500-3104101	后轮毂支座	1
6	J500-2-B073	C500-3104104	中间套	2

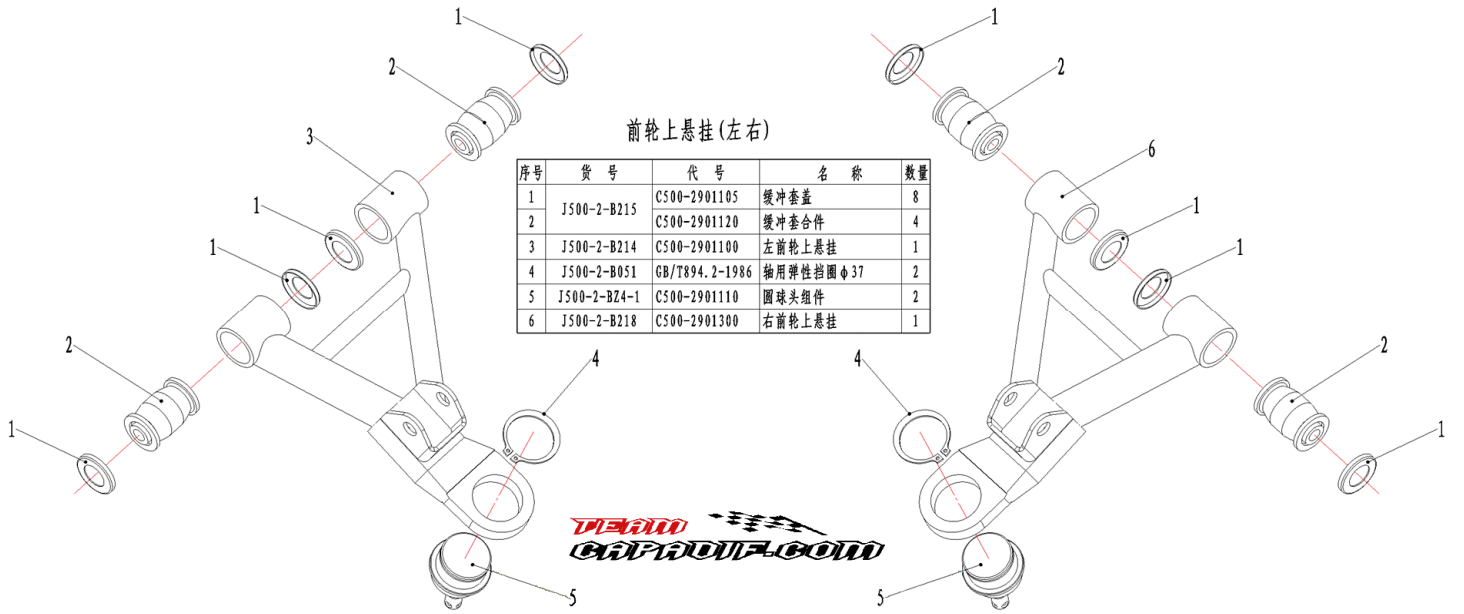


序号	货号	代号	名称	数量
1	J500-2-BZ5		前轮毂合件	2
2	J500-2-B052	C500-2304102	碟刹盘	2
3	J500-2-B053	GB/T70.2-2000	内六角平圆头螺钉M8×20	8
4	J500-2-B049	GB13871-1992	油封38×62×8	4
5	J500-2-B048	GB/T276-1994	滚动轴承6206	4
6	J500-2-B047	C500-2304106	隔套	2
7	J500-2-B050	GB818-85	十字大扁头螺钉M6×12	4
8	J500-2-B042	C500-2304102	装饰盘	2
9	J500-2-B040	C500-2304101	左转向节	1
10	J500-2-B041	C500-2304201	右转向节	1



前轮下悬挂(左右)

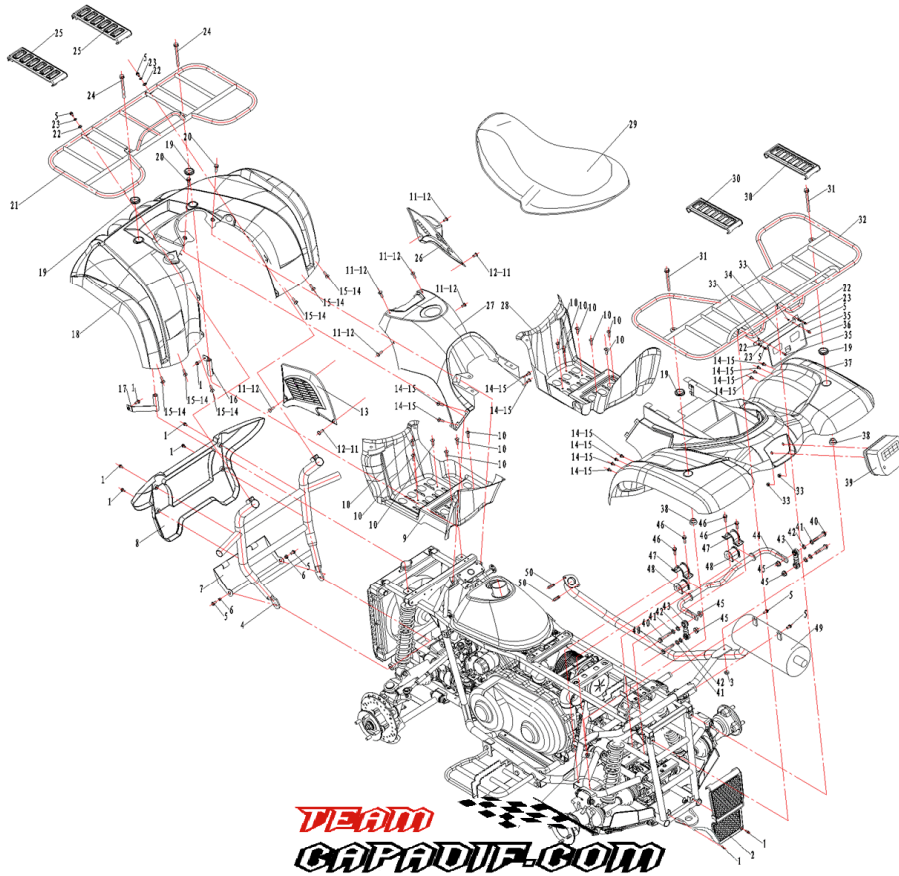
序号	货号	代号	名称	数量
1	J500-2-B215	C500-2901105	缓冲套盖	8
2		C500-2901120	缓冲套合件	4
3	J500-2-B216	C500-2901200	左前轮下悬挂	1
4	J500-2-B220	C500-2901400	右前轮下悬挂	1



前轮上悬挂(左右)

序号	货号	代号	名称	数量
1	J500-2-B215	C500-2901105	缓冲套盖	8
2		C500-2901120	缓冲套合件	4
3	J500-2-B214	C500-2901100	左前轮上悬挂	1
4	J500-2-B051	GB/T894.2-1986	轴用弹性挡圈Φ37	2
5	J500-2-B24-1	C500-2901110	圆球头组件	2
6	J500-2-B218	C500-2901300	右前轮上悬挂	1

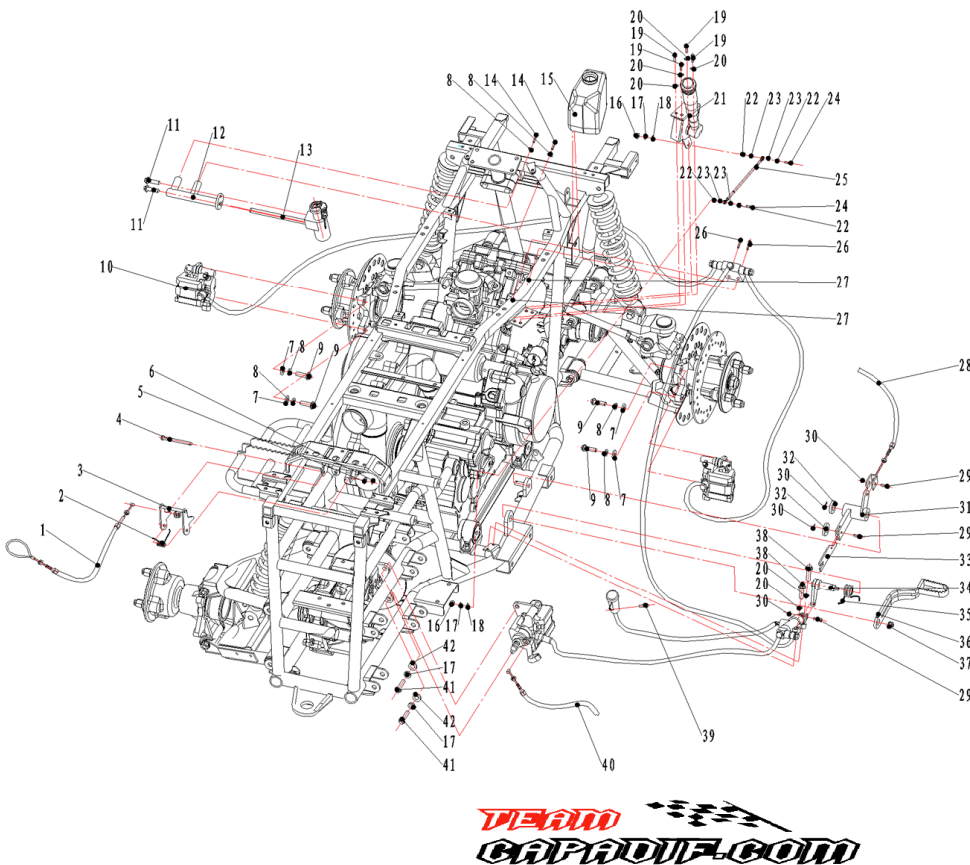




总装004

序号	料号	代号	名称	数量
1	25-2-181	GB571-84	六角法兰面螺栓M8×16	1
2	2500-4-433	C500-8301815	座垫	1
3	25-2-491	GB437-84	六角法兰面螺母M8	1
4	2500-4-336	C500-1851100	脚踏板总成	1
5	25-2-187	GB571-84	六角法兰面螺栓M8×20	1
6	25-2-293	C500-8302817	脚踏板罩	2
7	2500-4-139	C500-2202001	脚踏板罩	1
8	2500-4-138	C500-2202000	脚踏板罩	1
9	2500-4-431	C500-8301813	座垫	1
10	2500-4-431	C500-8301813	座垫	1
11	25-2-125	GB818-85	十字槽大扁头螺钉M8×16	12
12	25-2-127	GB818-85	十字槽大扁头螺钉M8×16	8
13	25-2-113	GB437-84	六角法兰面螺母M8	8
14	25-2-115	C500-2202006	座垫	1
15	25-2-125	GB818-85	十字槽大扁头螺钉M8×16	16
16	25-2-114	GB437-84	六角法兰面螺母M8	16
17	2500-4-411	C500-8301819	脚踏板罩	1
18	2500-4-418	C500-8301840	脚踏板罩	1
19	25-2-493	C500-8301801	脚踏板罩	1
20	2500-4-475	C500-8301807	脚踏板罩	4
21	25-2-184	GB571-84	六角法兰面螺栓M8×16	2
22	2500-4-444	C500-8301809	脚踏板罩	1
23	25-2-123	GB817-87	脚踏板罩	4
24	25-2-118	GB571-84	六角法兰面螺栓M8×1.4	4
25	25-2-128	GB571-84	六角法兰面螺栓M8×180	2
26	2500-4-414	C500-8301817	脚踏板罩	2
27	2500-4-471	C500-8301807	脚踏板罩	1
28	2500-4-495	C500-2202007	脚踏板罩	1
29	2500-4-432	C500-8301814	脚踏板罩	1
30	2500-4-432	C500-8301814	脚踏板罩	1
31	25-2-114	GB437-84	六角法兰面螺母M8	2
32	25-2-118	GB571-84	六角法兰面螺栓M8×1.4	4
33	25-2-128	GB571-84	六角法兰面螺栓M8×180	2
34	2500-4-414	C500-8301817	脚踏板罩	2
35	2500-4-471	C500-8301807	脚踏板罩	1
36	2500-4-495	C500-2202007	脚踏板罩	1
37	2500-4-432	C500-8301814	脚踏板罩	1
38	25-2-114	GB437-84	六角法兰面螺母M8	2
39	25-2-118	GB571-84	六角法兰面螺栓M8×1.4	4
40	25-2-128	GB571-84	六角法兰面螺栓M8×180	2

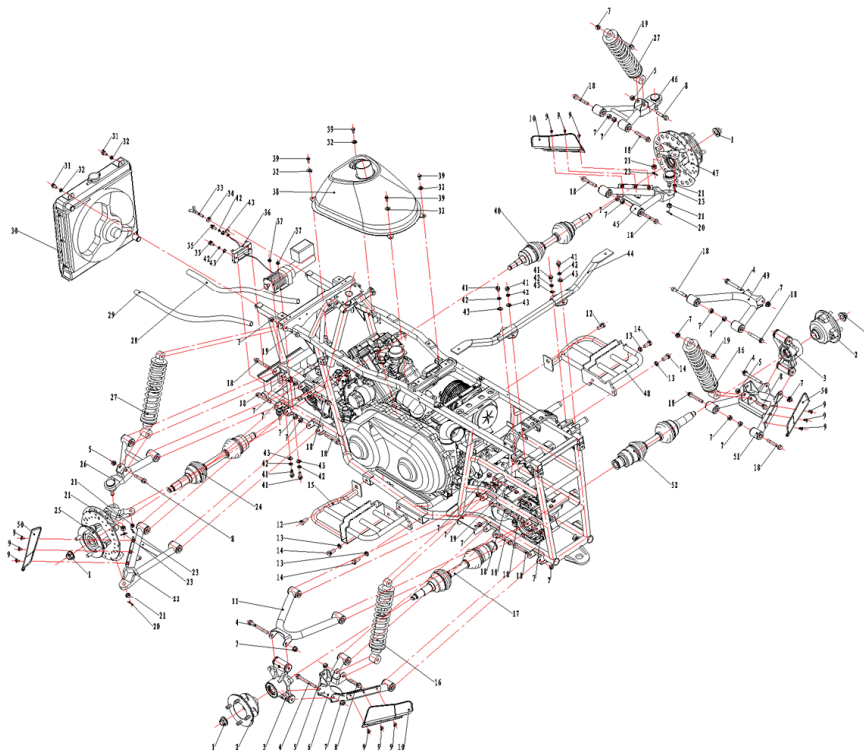
注：序号前加“\*”的为加长双人座Jaguar500B使用零件。



总装003

序号	料号	代号	名称	数量
1	J500-4-470	C500-8301440	燃油开关拉绳	1
2	ZC-2-387	C500-6803202	扭簧	1
3	J500-4-403	C500-6803200	燃油开关片	1
4	ZC-2-382	GB/T882-86	张紧螺母M6×80	1
5	ZC-2-117	GB5286-85	半轴圆销6	1
6	ZC-2-124	GB/T919-2000	开口销1.2×12	1
7	ZC-2-118	GB5286-85	半轴圆销8×16×1.6	4
8	ZC-2-123	GB83-87	弹簧垫圈8	6
9	ZC-2-108	GB5787-86	六角法兰面螺栓M8×25	4
10	J500-4-471	C500-8301700	脚踏板总成	1
11	ZC-2-103	GB5787-86	六角法兰面螺栓M6×12	2
12	J500-4-398	C500-3404200	方向锁固定片	1
13	J500-4-458	C500-3706000	方向锁	1
14	ZC-2-106	GB5787-86	六角法兰面螺栓M8×16	2
15	J500-4-418	C500-1314900	副水壶	1
16	ZC-2-092	GB6187-86	合金钢六角法兰面螺母M18×1.25	2
17	ZC-2-168	GB83-87	弹簧垫圈10	6
18	J500-2-B029	LC150-1900302	半轴轴	2
19	ZC-2-105	GB5787-86	六角法兰面螺栓M6×25	4
20	ZC-2-122	GB83-87	弹簧垫圈6	6
21	J500-2-B21	C500-1504100	快速锁紧手柄合件	1
22	J500-2-B022	LC150-1900303	合金罩	4
23	J500-2-B021	CL500-1900301	轴套	4
24	ZC-2-219	GB5787-86	六角法兰面螺栓M18×1.25×45	2
25	J500-2-B22	C500-1900300	限位拉杆合件	1
26	ZC-2-218	GB5787-86	六角法兰面螺栓M6×32	2
27	ZC-2-114	GB6177-86	六角法兰面螺母M6	2
28	J500-4-469	C500-8301430	刹车拉线	1
29	ZC-2-164	GB882-86	张紧螺母M6×16	3
30	ZC-2-124	GB/T919-2000	开口销1.8×30	4
31	J500-4-437	C500-3503310	手柄螺母合件	1
32	ZC-2-119	GB/T919-2002	半轴圆销10×20×2	2
33	J500-4-438	C500-3503301	手柄轴套	1
34	J500-4-400	C500-3503300	刹车拉线	1
35	ZC-2-388	C500-8301012	刹车拉线	1
36	J500-4-399	C500-3503100	刹车拉线	1
37	ZC-2-091	GB6177-86	六角法兰面螺母M8	1
38	ZC-2-485	GB5787-86	六角法兰面螺栓M6×20	2
39	ZC-2-104	GB5787-86	六角法兰面螺栓M6×16	1
40	J500-4-466	C500-8301410	刹车拉线	1
40	J500L-4-466	C500B-8301410	刹车拉线	1

注：序号前加“\*”的为加长双人座Jaguar500B使用零件。

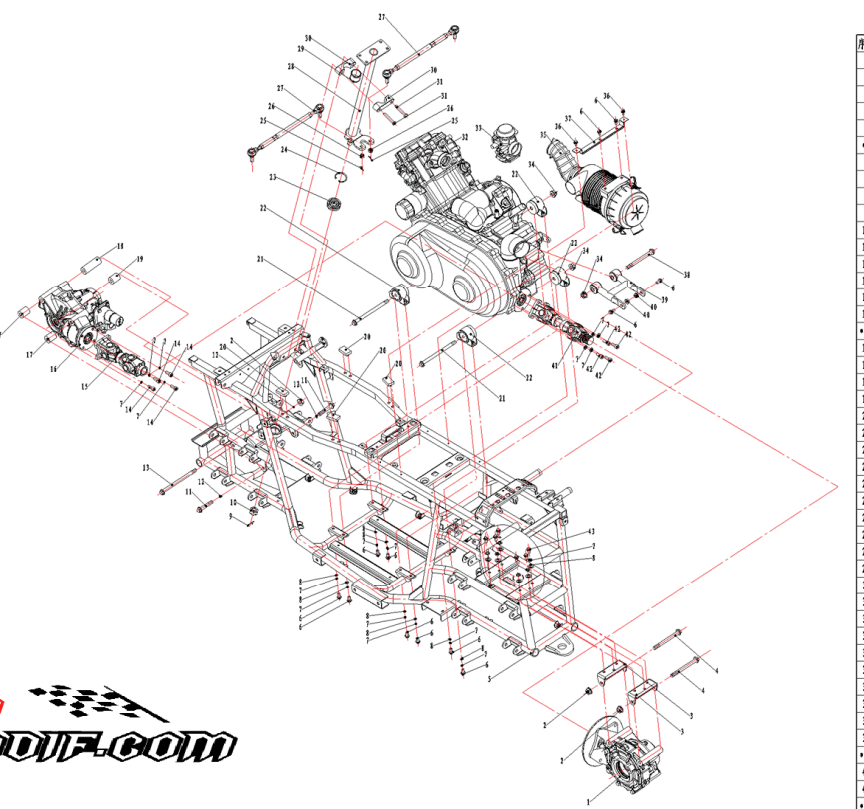


**TEAM**  
**CAPADIA-600**

总装002

序号	原号	代号	名称	数量
1	ZC-2-368	C500-2304105	螺母	4
2	3500-2-307	C500-3104105	后脚踏	2
3	3500-2-0211	C500-2304100	后脚踏盖总成	2
4	3500-2-0070	G3/761674-2000	六角法兰面螺栓M10×1.25×100	4
5	3500-2-0079	G3/76187.2-2000	六角法兰面螺栓M10×1.25×135	4
6	3500-2-0221	C500-2911200	后止下盖板	1
7	ZC-2-092	G3/76187.2-2000	六角法兰面螺栓M10×1.25×135	24
8	ZC-2-221	G3/76187-46	六角法兰面螺栓M10×1.25×10	4
9	ZC-2-125	G3/76187-2000	六角法兰面螺栓M10×1.25×110	12
10	3500-4-436	C500-2901401	后减震器轴	2
11	3500-2-0219	C500-111100	后止上盖板	1
12	ZC-2-168	G3/76187-46	六角法兰面螺栓M10×1.25×16	2
13	ZC-2-168	G3/76187-46	六角法兰面螺栓M10×1.25×16	4
14	ZC-2-109	G3/76187-46	六角法兰面螺栓M10×1.25×25	4
15	3500-4-412	C250-0301500	后减震器轴套	1
*15	3500-4-412	C500-0301500	后减震器轴套	1
16	3500-2-0225	J2510-0000103	后减震器轴套	2
17	3500-4-446	C500-2403100	后减震器轴套	1
18	ZC-2-267	G3/76187-46	六角法兰面螺栓M10×1.25×10	16
19	ZC-2-219	G3/76187-46	六角法兰面螺栓M10×1.25×45	4
20	ZC-2-230	G3/76187-2000	六角法兰面螺栓M10×1.25×40	2
21	3500-2-0250	G3/76187-1988	六角法兰面螺栓M10×1.25×6	1
22	3500-2-0216	C500-2901200	后止下盖板	1
23	ZC-2-124	G3/76187-2000	六角法兰面螺栓M10×1.25×4	4
24	3500-4-444	C500-2303100	后减震器轴套	1
25	3500-2-0240	C500-2304100	后减震器轴套	1
26	3500-2-0215	C500-2901100	后止上盖板	1
27	3500-2-0224	J2510-0000103	后减震器轴套	2
28	3500-4-442	C500-1303100	后减震器轴套	1
*28	3500-4-442	C500-1303100	后减震器轴套	1
29	3500-4-443	C500-1303100	后减震器轴套	1
*29	3500-4-443	C500-1303100	后减震器轴套	1
30	3500-4-440	C500-1303100	后减震器轴套	1
31	ZC-2-104	G3/76187-46	六角法兰面螺栓M10×1.25×2	2
32	ZC-2-117	G3/76187-46	六角法兰面螺栓M10×1.25×6	6
33	ZC-2-414	C500-0302016	后减震器轴套	1
34	ZC-2-416	C500-0302015	后减震器轴套	1
35	ZC-2-108	G3/76187-46	六角法兰面螺栓M10×1.25×2	2
36	3500-4-484	C500-0302200	后减震器轴套	1
37	ZC-2-091	G3/76187-46	六角法兰面螺栓M10×1.25×2	2
38	3500-4-384	C500-1303100	后减震器轴套	1
39	ZC-2-104	G3/76187-46	六角法兰面螺栓M10×1.25×2	4
40	3500-4-445	C500-2303100	后减震器轴套	1
41	ZC-2-107	G3/76187-46	六角法兰面螺栓M10×1.25×2	8
42	ZC-2-123	G3/76187-46	六角法兰面螺栓M10×1.25×2	8
43	ZC-2-118	G3/76187-46	六角法兰面螺栓M10×1.25×6	6
44	3500-4-406	C500-2901100	后减震器轴套	1
45	3500-2-0218	C500-2901400	后减震器轴套	1
46	3500-2-0217	C500-2901300	后减震器轴套	1
47	3500-2-0240	C500-2304100	后减震器轴套	1
48	3500-4-415	C500-0301000	后减震器轴套	1
*48	3500-4-415	C500-0301000	后减震器轴套	1
49	3500-2-0220	C500-2911000	后减震器轴套	1
50	3500-4-435	C500-2901206	后减震器轴套	2
51	3500-2-0222	C500-2911300	后减震器轴套	1
52	3500-4-447	C500-2403200	后减震器轴套	1

注：序号前加“\*”为加长及原车Jaguar5000使用零件。



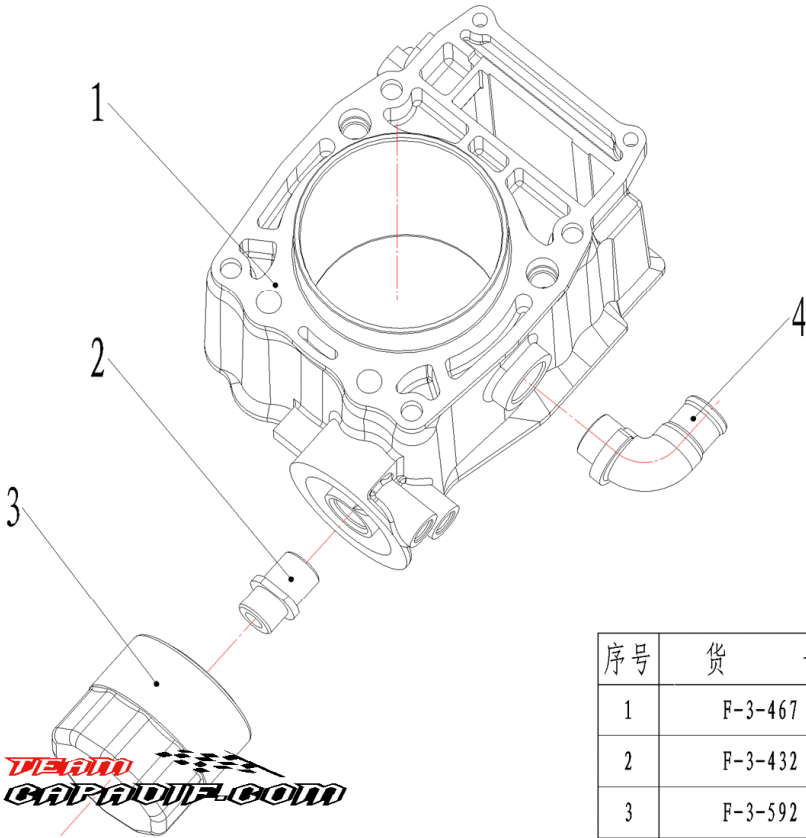
**TEAM**  
**CAPADIA-600**

总装001

序号	原号	代号	名称	数量
1	3500-2-0214	P660-2400600	后脚踏总成	1
2	ZC-2-092	G3/76187-46	六角法兰面螺栓M10×1.25×10	3
3	3500-4-393	C500-2401110	后脚踏安装板	2
4	ZC-2-363	G3/76187-46	六角法兰面螺栓M10×1.25×124	2
5	3500-4-394	C500-2801000	后脚踏总成	1
*5	3500-4-394	C500-2801000	后脚踏总成	1
6	ZC-2-106	G3/76187-46	六角法兰面螺栓M10×1.25×12	12
7	ZC-2-123	G3/76187-46	六角法兰面螺栓M10×1.25×14	14
8	ZC-2-118	G3/76187-46	六角法兰面螺栓M10×1.25×6	14
9	ZC-2-271	G3/76187-46	六角法兰面螺栓M10×1.25×4	1
10	ZC-2-230	G3/76187-46	六角法兰面螺栓M10×1.25×40	1
11	ZC-2-234	G3/76187-46	六角法兰面螺栓M10×1.25×55	1
12	ZC-2-168	G3/76187-46	六角法兰面螺栓M10×1.25×16	3
13	ZC-2-362	G3/76187-46	六角法兰面螺栓M10×1.25×124	1
14	ZC-2-367	G3/76187-46	六角法兰面螺栓M10×1.25×25	4
15	3500-2-0229	C500-2303200	后减震器轴套	1
*15	3500-2-0229	C500-2303200	后减震器轴套	1
16	3500-2-0213	P660-2311202	后减震器轴套	2
17	ZC-2-378	C500-2311202	后减震器轴套	2
18	ZC-2-379	C500-2311203	后减震器轴套	1
19	ZC-2-377	C500-2311201	后减震器轴套	1
20	3500-4-477	C500-0301011	后减震器轴套	4
21	ZC-2-364	G3/76187-46	六角法兰面螺栓M10×1.25×24	2
22	3500-4-381	C500-1001010	后减震器轴套	4
23	ZC-2-353	G3/7276-94	后减震器轴套	2
24	ZC-2-352	G3/7276-94	后减震器轴套	1
25	ZC-2-124	G3/76187-2000	六角法兰面螺栓M10×1.25×2	2
26	3500-2-0250	G3/76187-46	六角法兰面螺栓M10×1.25×6	2
27	3500-2-0223	C500-2303200	后减震器轴套	2
28	3500-4-397	C500-3404100	后减震器轴套	1
29	ZC-2-351	C250-3404104	后减震器轴套	1
30	ZC-2-349	C250-3400103	后减震器轴套	1
31	ZC-2-366	G3/76187-46	六角法兰面螺栓M10×1.25×6	2
32	3500-4-491	I92M-1000000	后减震器轴套	1
33	3500-4-457	I92M-1001000	后减震器轴套	1
34	ZC-2-370	G3/76187-46	六角法兰面螺栓M10×1.25×11	3
35	3500-2-0226	I92M-1501000	后减震器轴套	1
36	ZC-2-103	G3/76187-46	六角法兰面螺栓M10×1.25×12	2
37	3500-4-502	C500-2801037	后减震器轴套	1
38	ZC-2-365	G3/76187-46	六角法兰面螺栓M10×1.25×14	1
39	3500-2-0212	C500-1001020	后减震器轴套	1
*39	3500-2-0212	C500-1001020	后减震器轴套	1
40	ZC-2-112	G3/76187-46	六角法兰面螺栓M10×1.25×2	2
41	3500-2-0210	C500-2204100	后减震器轴套	1
*41	3500-2-0210	C500-2204100	后减震器轴套	1
42	ZC-2-367	G3/76187-46	六角法兰面螺栓M10×1.25×4	4
43	ZC-2-108	G3/76187-46	六角法兰面螺栓M10×1.25×2	2

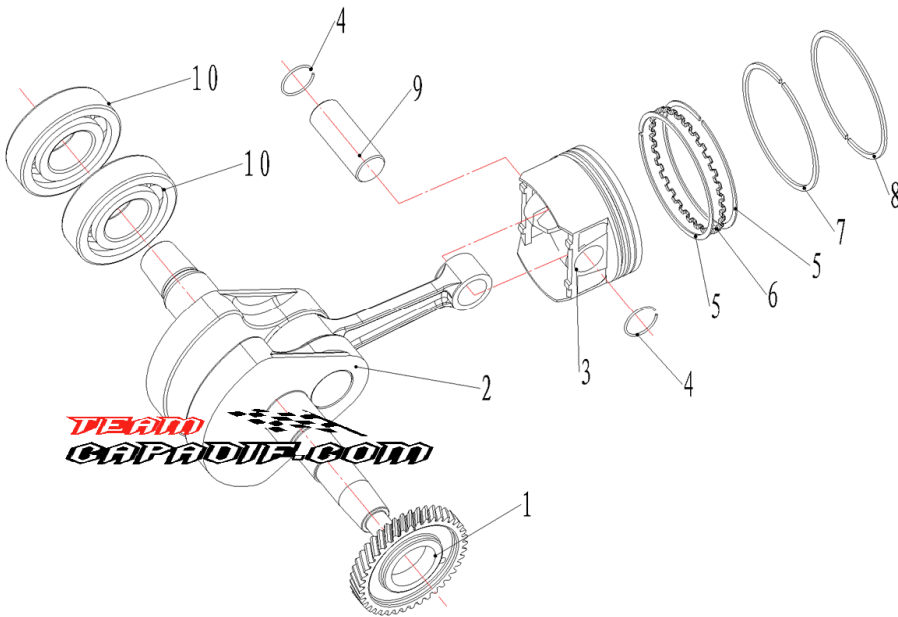
注：序号前加“\*”为加长及原车Jaguar5000使用零件。

# ENGINE



气缸体

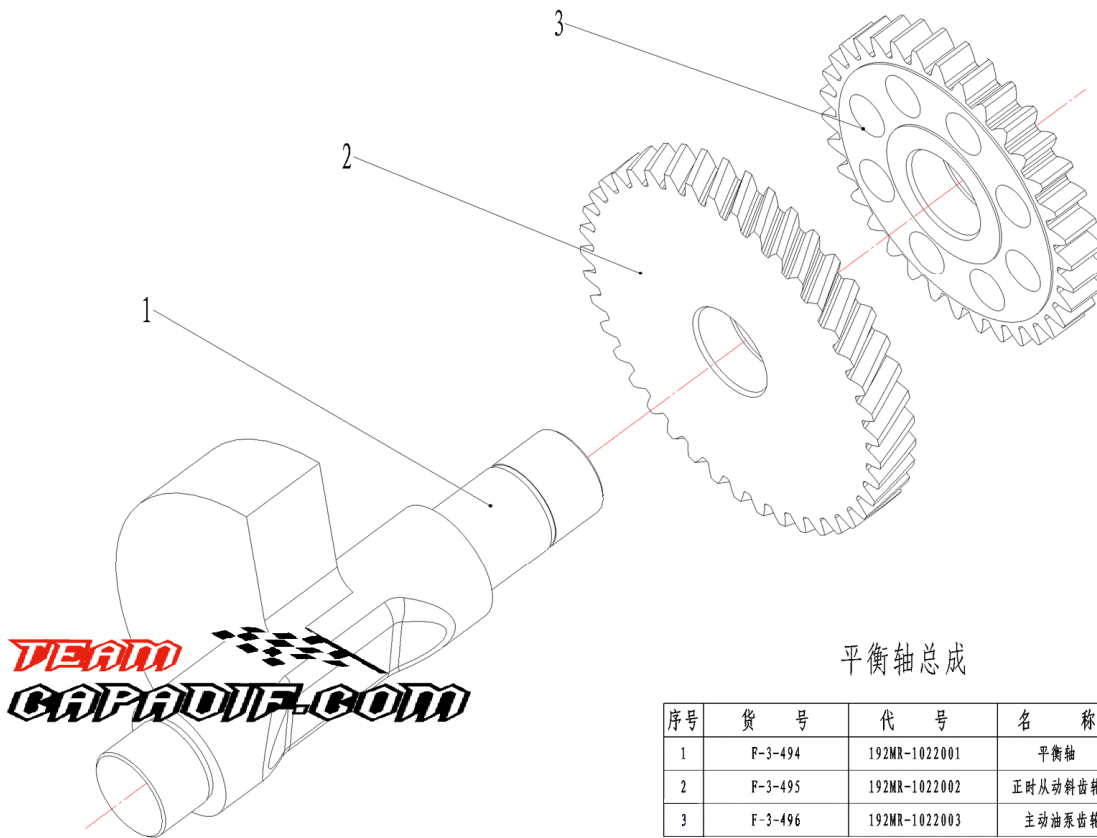
序号	货号	代号	名称	数量
1	F-3-467	192MR-1002100	气缸体	1
2	F-3-432	192MR-1000033	机油滤清器接头	1
3	F-3-592	192MR-1012000	机油滤清器	1
4	F-3-466	192MR-1002001	气缸体水管接头	1



曲轴、活塞

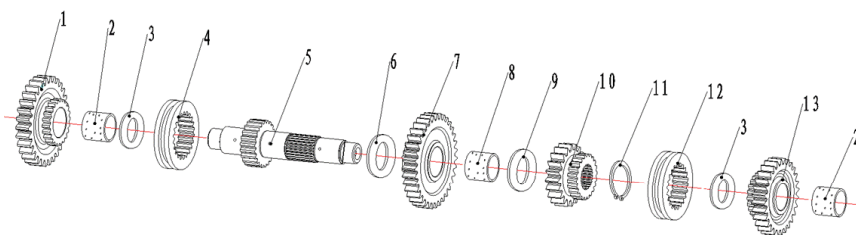
序号	货号	代号	名称	数量
1	F-3-497	192MR-1005004	正时主动斜齿轮	1
2	F-3-512	192MR-1005000	曲轴连杆总成	1
3	F-3-510	192MR-1004001	活塞体	1
4	F-3-570	192MR-1004005	挡圈	2
5		192MR-1004102	刮片环	2
6		192MR-1004101	衬环	1
7	F-3-511	192MR-1004002	第二道压缩环	1
8		192MR-1004003	第一道压缩环	1
9	F-3-569	192MR-1004004	活塞销	1
10	F-3-504	GB/T276-1994	深沟球轴承6307	2





平衡轴总成

序号	货号	代号	名称	数量
1	F-3-494	192MR-1022001	平衡轴	1
2	F-3-495	192MR-1022002	正时从动齿轮	1
3	F-3-496	192MR-1022003	主动油泵齿轮	1



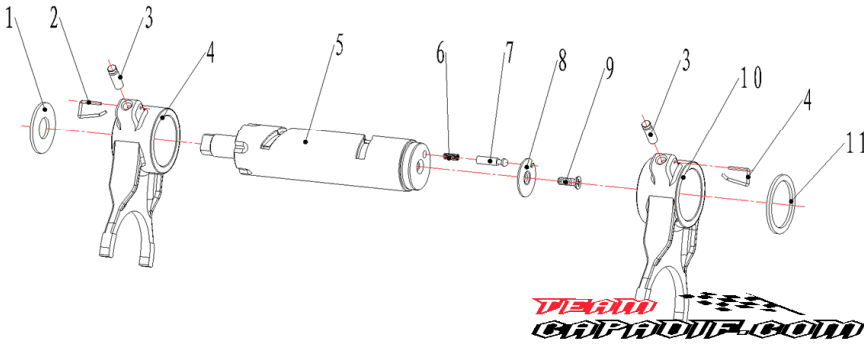
变速档总成

序号	货号	代号	名称	数量
1	F-3-464	192MR-1000712	倒车变速齿轮	1
2	F-3-465	192MR-1000713	衬套II	2
3	F-3-557	192MR-1000711	垫片III	2
4	F-3-461	192MR-1000705	齿套I	1
5	F-3-459	192MR-1000701	变速轴	1
6	F-3-555	192MR-1000704	垫片I	2
7	F-3-462	192MR-1000706	低速变速齿轮	1
8	F-3-460	192MR-1000703	衬套I	1
9	F-3-556	192MR-1000707	垫片II	1
10	F-3-463	192MR-1000708	过桥主动齿轮	1
11	FB-3-132	GB/T894.2-1986	轴用弹性挡圈 22	1
12	F-3-469	192MR-1000709	齿套II	1
13	F-3-464	192MR-1000712	倒车变速齿轮	1

注：变速档中的序号1，当发动机用在UTV车时使用192MR-1000702高速变速齿轮；当发动机用在ATV车时，该齿轮用192MR-1000712倒车变速齿轮替换。

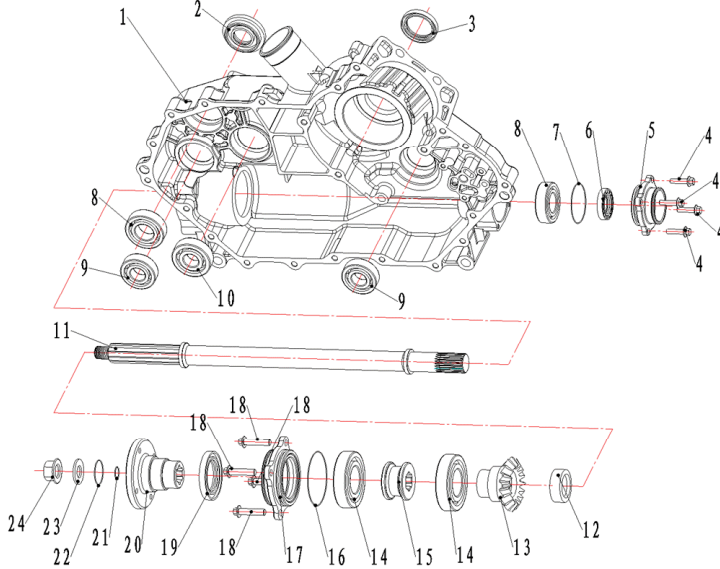


### 变速鼓总成

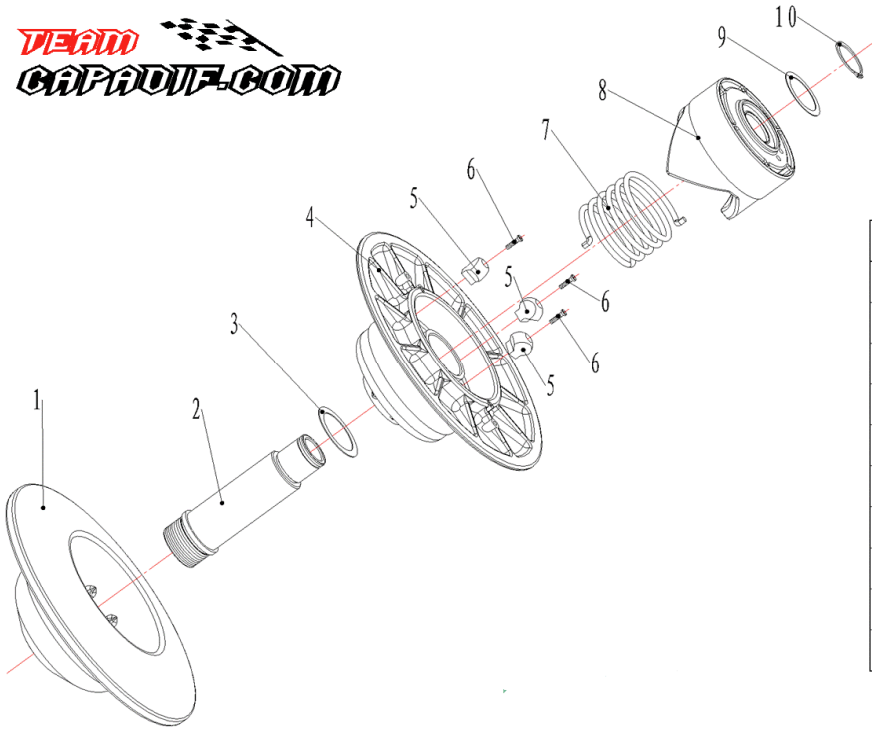


序号	货号	代号	名称	数量
1	F-3-474	192MR-100806	垫圈15	1
2	F-3-894	192MR-100811	卡簧	2
3	F-3-477	P800-1701035	拨叉轴	2
4	F-3-473	192MR-1000805	拨叉II	1
5	F-3-472	192MR-1000803	变速鼓	1
6	F-3-476	192MR-1000808	压簧	1
7	F-3-475	192MR-1000807	顶针	1
8	F-3-470	192MR-1000801	压板	1
9	FB-3-229	GB819-85	十字槽沉头螺钉M6x12	1
10	F-3-454	192MR-1000804	拨叉I	1
11	F-3-471	192MR-1000802	垫圈32	1

### 左箱体

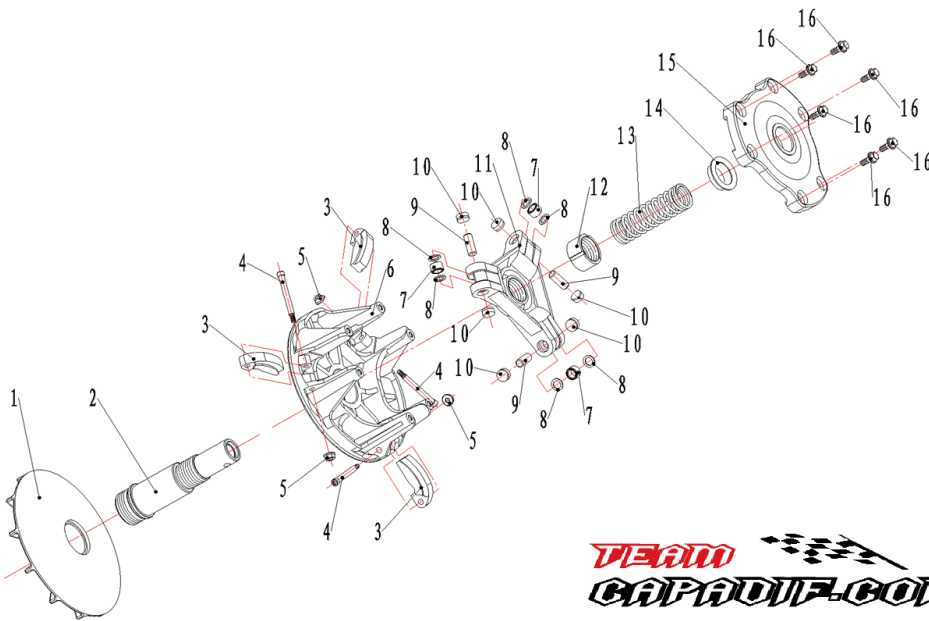


序号	货号	代号	名称	数量
1	F-3-446	192MR-1000501	左箱体	1
2	F-3-624	P800-1701060	密封圈	1
3	F-3-545	GB13871-1992	旋转轴唇形密封圈35x48x8	1
4	FB-3-052	GB5787-86	六角法兰面螺栓M6x30	4
5	F-3-452	192MR-1000511	前端盖	1
6	F-3-548	GB13871-1992	旋转轴唇形密封圈25x40x7	1
7	F-3-541	GB/T3452.1-1992	O形密封圈46.2x2.65	1
8	F-3-501	GB/T276-1994	深沟球轴承6205	2
9	F-3-500	GB/T276-1994	深沟球轴承6204	2
10	F-3-503	GB/T276-1994	深沟球轴承6304	1
11	F-3-458	192MR-1000509	传动轴	1
12	F-3-554	192MR-1000508	垫圈25	1
13	F-3-451	192MR-1000507	从动弧齿轮	1
14	F-3-502	GB/T276-1994	深沟球轴承6207	2
15	F-3-450	192MR-1000506	隔套	1
16	F-3-542	GB/T3452.1-1992	O形密封圈67x2.65	1
17	F-3-449	192MR-1000504	后端盖	1
18	FB-3-097	GB5787-86	六角法兰面螺栓M8x30	4
19	F-3-546	GB13871-1992	旋转轴唇形密封圈40x62x8	1
20	F-3-447	192MR-1000502	法兰接头	1
21	F-3-538	GB/T3452.1-1992	O形密封圈15x2.65	1
22	F-3-539	GB/T3452.1-1992	O形密封圈28x2.65	1
23	F-3-448	192MR-1000503	平垫圈16	1
24	F-3-574	C250B-1700172	法兰面螺母	1



从动皮带轮总成

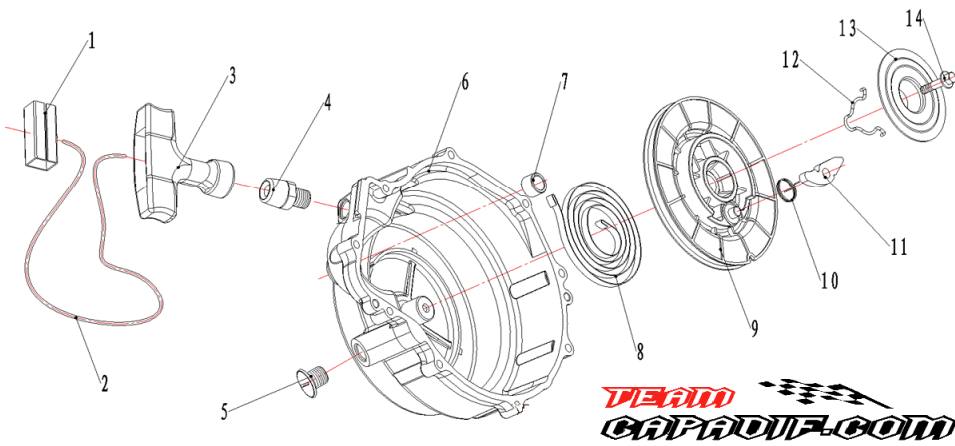
序号	货号	代号	名称	数量
1	F-3-600	P800-1502104	从动皮带盘(二)	1
2	F-3-599	P800-1502103	传动轴套	1
3	F-3-615	C500-1502101	垫圈	1
4	F-3-893	P800-1502120	从动皮带盘套件(一)	1
5	F-3-603	P800-1502101	缓冲垫	3
6	FB-3-162	P800-1502102	花字槽螺钉	3
7	F-3-601	P800-1502108	扭簧	1
8	F-3-602	P800-1502109	离合爪	1
9	F-3-605	P800-1502111	垫圈(二)	1
10	F-3-606	P800-1502112	轴挡圈	1



从动皮带轮总成

序号	货号	代号	名称	数量
1	F-3-596	P800-1502205	皮带盘半片(二)	1
2	F-3-530	C500-1502201	固定芯轴	1
3	F-3-531	C500-1502202	皮带轮离心块	3
4	F-3-870	P800-1502208	销钉	3
5	FB-3-140	GB/T6187.1-2000	六角法兰面锁紧螺母M5	3
6	F-3-878	P800-1502250	皮带盘半片套件(一)	1
7	F-3-879	P800-1502230	传动套套件	3
8	F-3-607	P800-1502206	垫圈	6
9	F-3-608	P800-1502207	轴销	3
10	F-3-890	P800-1502220	滑动垫套件	6
11	F-3-595	P800-1502203	皮带轮压板	1
12	F-3-891	C500-1502203	限位螺母	1
13	F-3-594	P800-1502202	回位弹簧	1
14	F-3-609	P800-1502209	垫片	1
15	F-3-892	P800-1502240	皮带轮盖板套件	1
16	FB-3-052	GB/T5787-86	六角法兰面螺栓M6x30	6

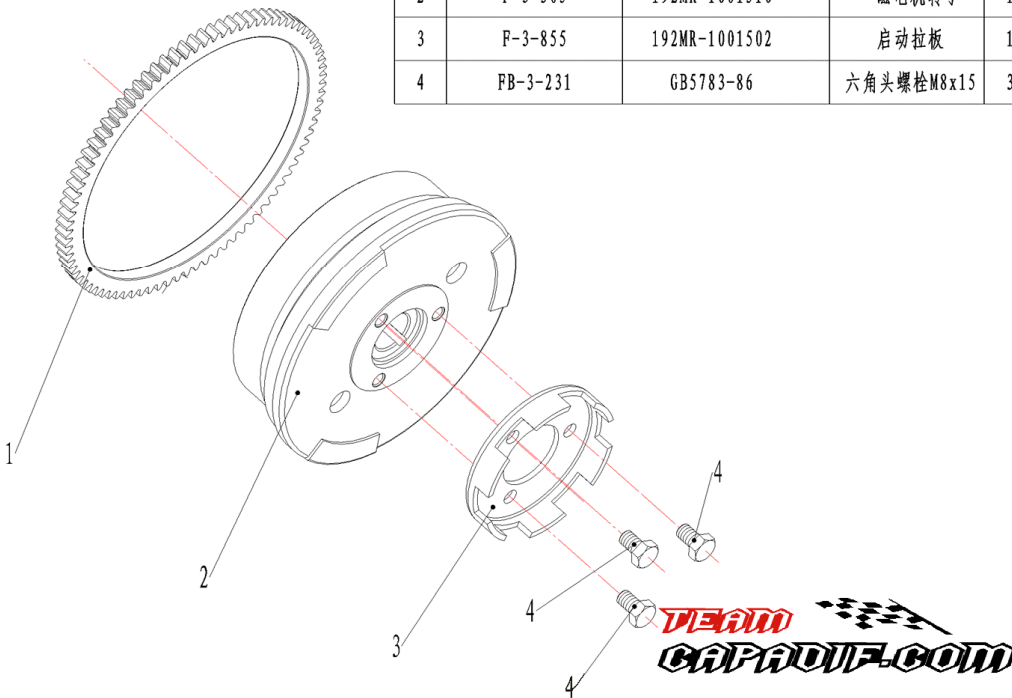
### 磁电机罩



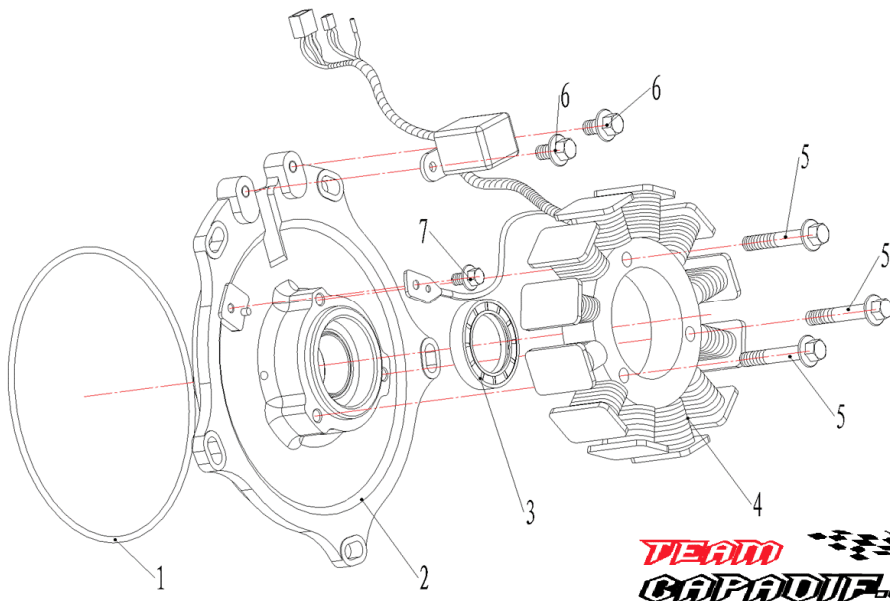
序号	货号	代号	名称	数量
1	F-3-851	192MR-1000113	手柄盖	1
2	F-3-847	192MR-1000111	拉绳	1
3	F-3-851	192MR-1000112	拉手柄	1
4	F-3-889	192MR-1000109	嵌套	1
5	F-3-890	192MR-1000114	发动机小视孔盖	1
6	F-3-434	192MR-1000103	磁电机罩	1
7	F-3-433	192MR-1000102	磁电机罩衬套	1
8	F-3-891	192MR-1000107	蜗卷旋转弹簧	1
9	F-3-846	192MR-1000120	手拉启动盘合作件	1
10	F-3-848	192MR-1000105	扭簧	1
11	F-3-892	192MR-1000104	卡舌	1
12	F-3-849	192MR-1000108	卡簧	1
13	F-3-854	192MR-1000106	压板	1
14	FB-3-232	GB5787-86	六角法兰面螺栓M6x12	1

### 磁电机座总成

序号	图号	名称	数量
1	F-3-508	192MR-1001501	启动齿环
2	F-3-505	192MR-1001510	磁电机转子
3	F-3-855	192MR-1001502	启动拉板
4	FB-3-231	GB5783-86	六角头螺栓M8x15

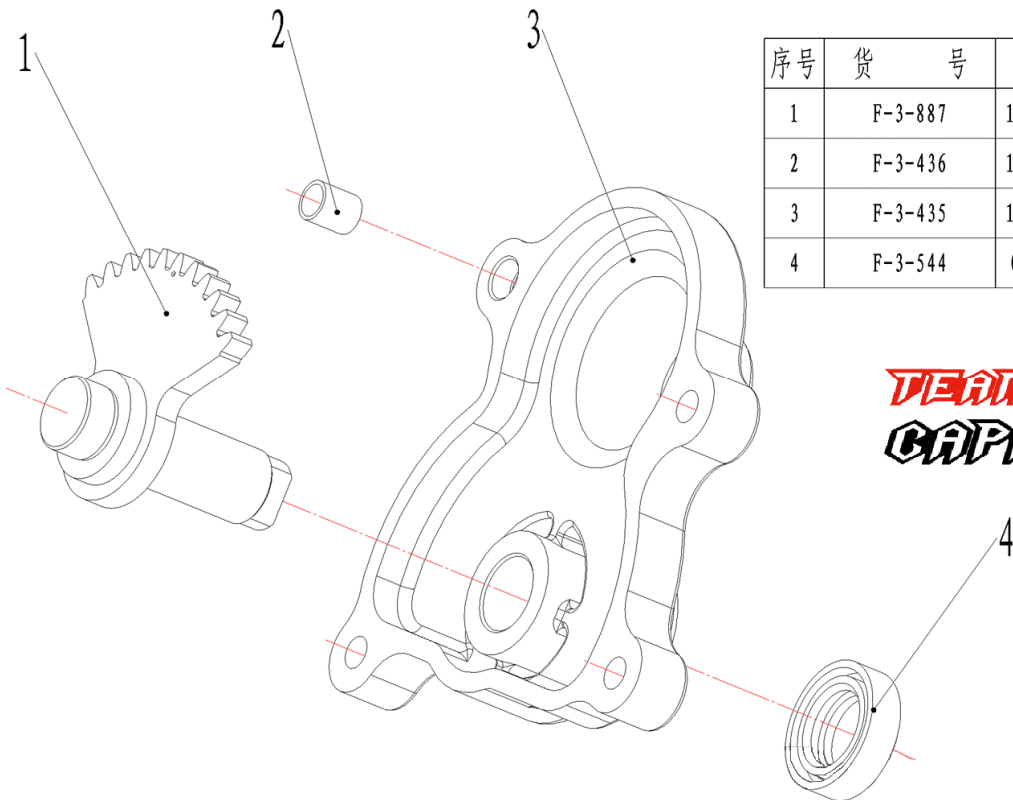






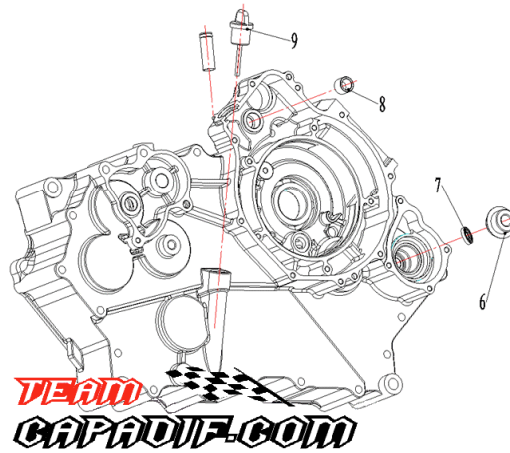
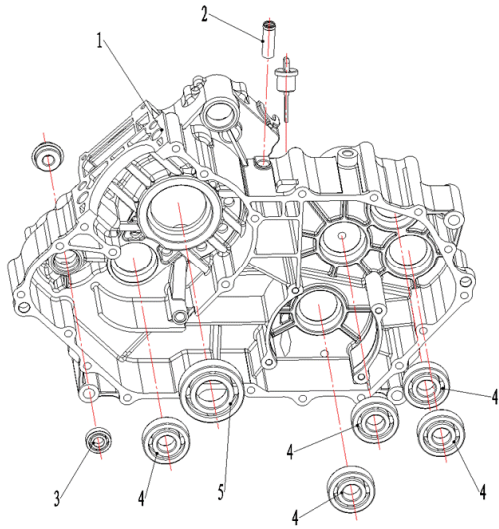
磁电机座总成

序号	货号	代号	名称	数量
1	F-3-543	GB/T3452.1-1992	O形橡胶密封圈 $\phi$ 125x1.8	1
2	F-3-888	192MR-1001400-A	磁电机座组件	1
3	F-3-547	GB13871-1992	旋转轴唇形密封圈B25x38x7	1
4	F-3-506	192MR-1001410	磁电机定子	1
5	FB-3-008	GB5787-86	六角法兰面螺栓M6x50	3
6	FB-3-134	GB5787-86	六角法兰面螺栓M5x12	2
7	FB-3-139	GB823-88	十字槽小盘头螺钉M5x8	1



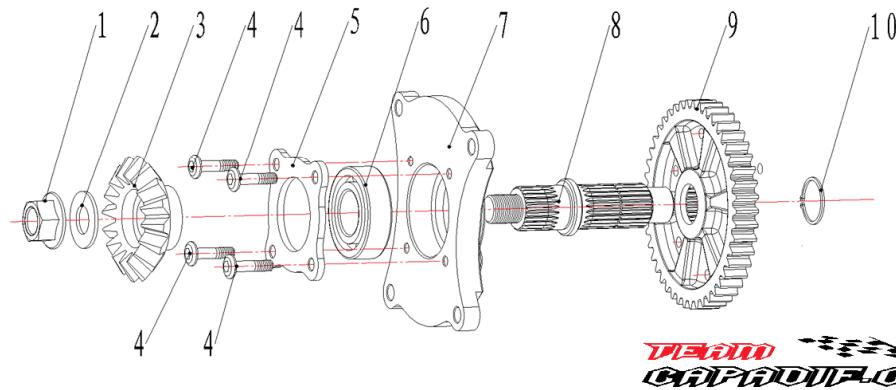
换挡箱盖总成

序号	货号	代号	名称	数量
1	F-3-887	192MR-1000210	换挡轴合件	1
2	F-3-436	192MR-1000202	换挡箱盖定位销	1
3	F-3-435	192MR-1000201	换挡箱盖	1
4	F-3-544	GB13871-1992	旋转轴唇形密封圈B15X26X7	1



### 右箱体

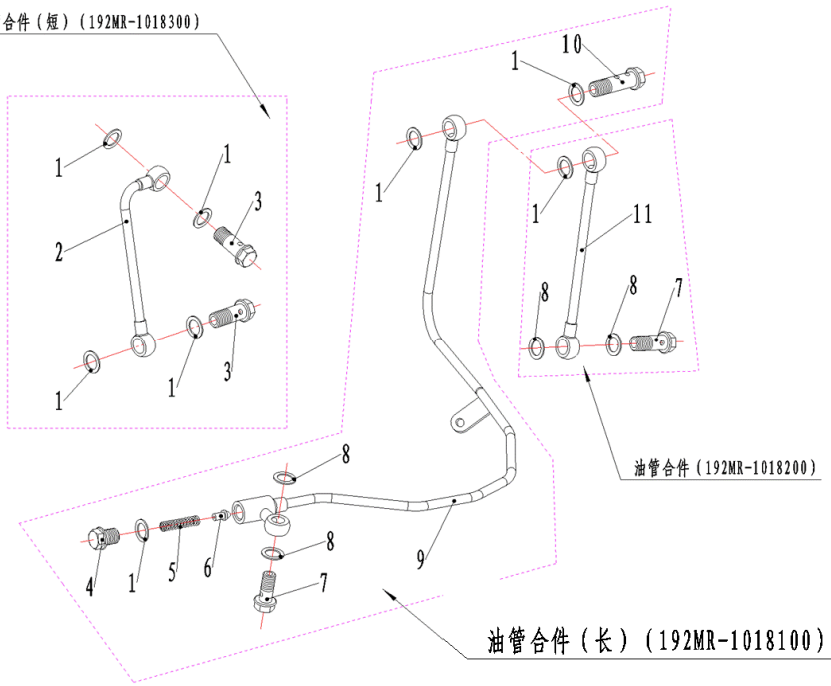
序号	货号	代号	名称	数量
1	F-3-439	192MR-1000401	右箱体	1
2	F-3-441	192MR-1000403	放气管	1
3	F-3-499	GB/T276-1994	深沟球轴承6001	1
4	F-3-503	GB/T276-1994	深沟球轴承6304	5
5	F-3-502	GB/T276-1994	深沟球轴承6207	1
6	F-3-445	192MR-1000410	水封	1
7	F-3-549	GB13871-1992	旋转轴唇形密封圈12x25x7	1
8	F-3-440	192MR-1000402	单内器衬套	1
9	F-3-444	192MR-1000406	500发动机油尺	1



### 输出档

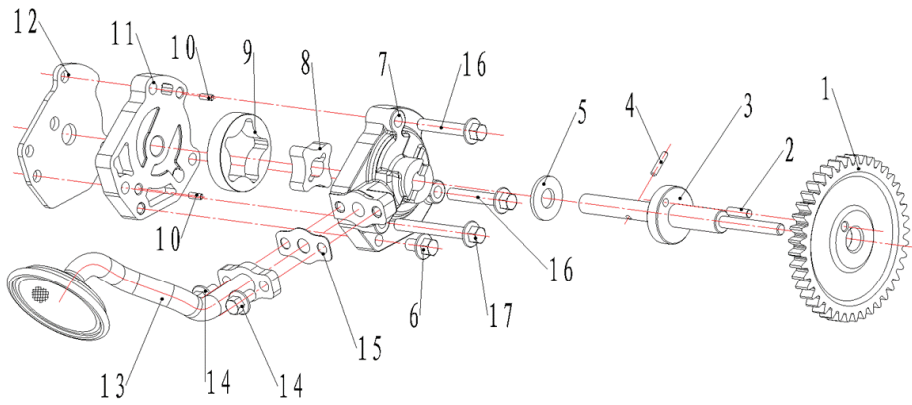
序号	货号	代号	名称	数量
1	F-3-574	192MR-1000505	全金属六角法兰面锁紧螺母	1
2	F-3-575	C250B-1700173	平垫圈	1
3	F-3-480	192MR-1001205	主动弧齿锥	1
4	PB-3-050	GB5787-86	六角法兰面螺栓M6x25	4
5	F-3-456	192MR-1001204	轴承压板	1
6	F-3-501	GB/T276-1994	深沟球轴承6205	1
7	F-3-455	192MR-1001203	轴承座	1
8	F-3-478	192MR-1001201	输出轴	1
9	F-3-479	192MR-1001202	过桥从动齿轮	1
10	PB-3-133	GB/T894.2-1996	轴用弹性挡圈 25	1

油管套件(短) (192MR-1018300)



## 油管

序号	货号	代号	名称	数量
1	F-3-521	192MR-1018104	铜垫圈 II	8
2	F-3-525	192MR-1018310	油管组件(短)	1
3	F-3-523	192MR-1018301	通油螺栓 III	2
4	F-3-585	192MR-1018106	空心螺栓	1
5	F-3-867	192MR-1018107	定位压簧	1
6	F-3-589	192MR-1018105	阀芯	1
7	F-3-518	192MR-1018101	通油螺栓 I	2
8	F-3-519	192MR-1018102	铜垫圈 I	4
9	F-3-522	192MR-1018110	油管组件(长)	1
10	F-3-520	192MR-1018103	通油螺栓 II	1
11	F-3-524	192MR-1018210	油管组件	1



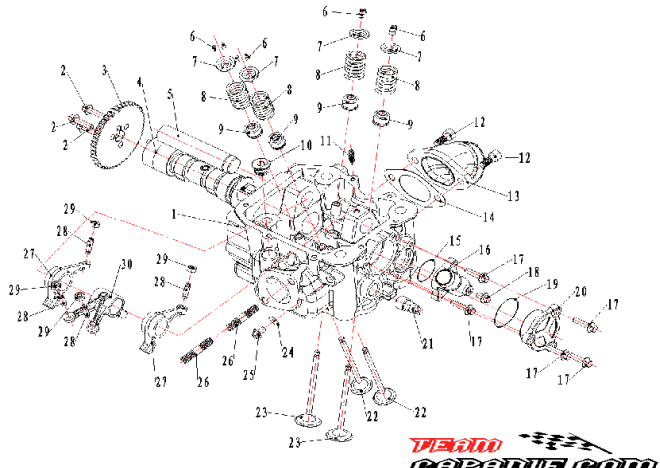
## 机油泵

序号	货号	代号	名称	数量
1	F-3-498	192MR-1011003	油泵从动齿轮	1
2		192MR-1011004	齿轮定位销	1
3		192MR-1011008	机油泵主轴	1
4		192MR-1011009	铜垫圈	1
5		192MR-1011005	插销	1
6	F-3-514	GB5787-86	六角法兰面螺栓M6x20	1
7		192MR-1011006	机油泵泵体	1
8		192MR-1011007	油泵内齿	1
9		192MR-1011011	油泵外齿	1
10		192MR-1011013	泵体定位销	2
11		192MR-1011014	机油泵盖	1
12	F-3-515	192MR-1011012	托板	1
13	F-3-516	192MR-1011100	吸油盘组件	1
14	FB-3-001	GB5787-86	六角法兰面螺栓M6x16	2
15	F-3-886	192MR-1011015	纸垫	1
16	FB-3-006	GB5787-86	六角法兰面螺栓M6x42	2
17	FB-3-003	GB5787-86	六角法兰面螺栓M6x50	1



### 气缸头

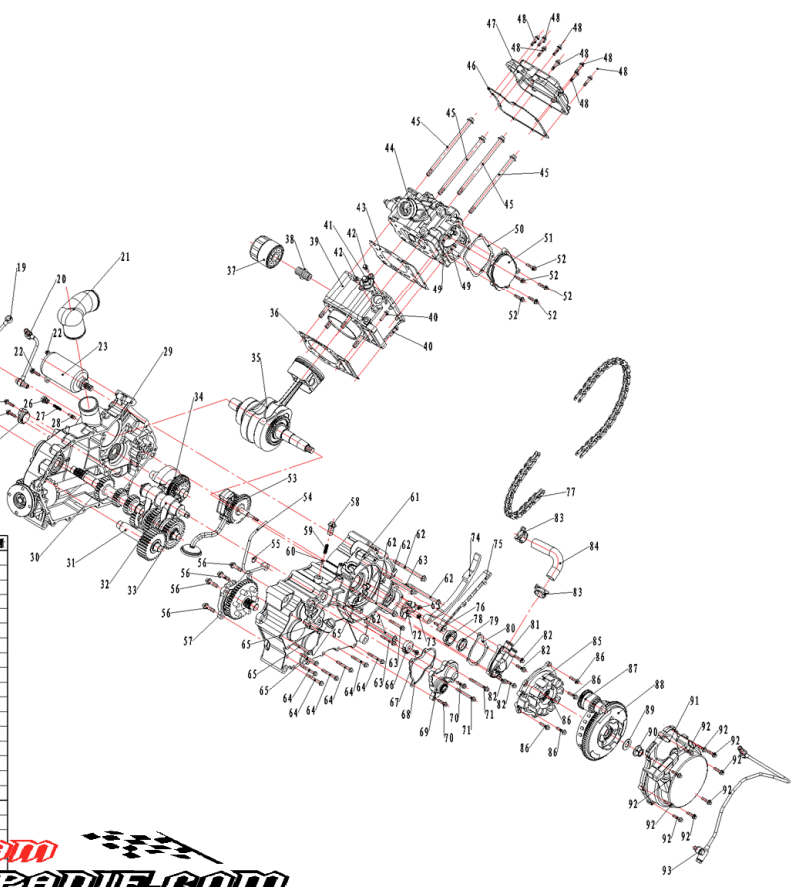
序号	货号	代号	名称	数量	序号	货号	代号	名称	数量
1	F-3-482	192MR-1003001	气缸头	1	18	FB-3-135	GB5787-86	六角法兰面螺栓M6x10	1
2	FB-3-002	GB5787-86	六角法兰面螺栓M6x20	3	19	F-3-540	GB/T3452.1-1992	O形密封圈42.5x3.1	1
3	F-3-519	192MR-1003002	五时从右连丝	1	20	F-3-484	192MR-1003018	凸形轴小端盖	1
4	F-3-568	192MR-1003100	凸形轴螺母	1	21	F-3-408		水密封螺母	1
5	F-3-565	192MR-1003014	摇臂轴	1	22	F-3-489	192MR-1003007	排气气门	2
6	F-3-561	192MR-1003005	气门轴头	4付	23	F-3-488	192MR-1003006	进气气门	2
7	F-3-560	192MR-1005004	摇臂轴	4	24	FB-3-036	GB/T91-1985	平垫圈 6 (铝质)	1
8	F-3-487	192MR-1003003	气门弹簧	4	25	FB-3-135	GB5787-86	六角法兰面螺栓M6x10	1
9	F-3-566	192MR-1003019	气门密封	4	26	F-3-885	192MR-1003023	排气管螺母	2
10	F-3-562		螺母	1	27		192MR-1003201	进气螺母	2
11	FB-3-138	192MR-1003012	开槽半圆固定螺栓	1	28	FB-3-493	192MR-1003202	开槽半圆固定螺栓	4
12	FB-3-142	GB70-85	内六角圆柱头螺钉M3x22	1	29		GB6170-86	I型六角螺母M6	4
13	F-3-485	192MR-1003400	机油器轴头	1	30		192MR-1003301	排气螺母	1
14	F-3-553	192MR-1003015	机油器轴头垫盖	1	28	FB-3-493	192MR-1003202	开槽半圆固定螺栓	4
15	FB-3-230	GB/T3452.1-1992	O形密封圈22.5x5	1	29		GB6170-86	I型六角螺母M6	4
16	F-3-483	192MR-1003016	气缸头出水口盖	1					
17	FB-3-050	GB5787-86	六角法兰面螺栓M6x25	5					



**TRAVEL**  
**CAPADIA.COM**

### 发动机总成

序号	货号	代号	名称	数量
1	FB-3-002	GB5787-86	六角法兰面螺栓M6x19	3
2	F-3-518	C100-1000100	飞轮	1
3	F-3-519	C100-1000101	飞轮螺母	1
4	F-3-487	F800-1000104	止动垫圈M6	1
5	F-3-416	F800-1000102	止动圈	1
6	F-3-510-0014	F800-1000104	止动垫圈M6	1
7	F-3-516	C100-1000101	止动垫圈M6	1
8	F-3-415	F800-1000101	垫圈	1
9	F-3-1000-0015	C100-1000100	止动垫圈M6	1
10	F-3-517	F1200-1000100	皮带	1
11	FB-3-002	GB5787-86	六角法兰面螺栓M6x19	5
12	F-3-512	C100-1000101	垫圈	1
13	FB-3-002	GB5787-86	六角法兰面螺栓M6x19	3
14	F-3-518	C100-1000100	飞轮	1
15	F1000-0-001	192MR-1000001	气门轴	1
16	F-3-517	C100-1000101	止动垫圈M6	1
17	F-3-517	C100-1000101	止动垫圈M6	1
18	F-3-517	C100-1000101	止动垫圈M6	1
19	F-3-517	C100-1000101	止动垫圈M6	1
20	1500-4-000	192MR-1000001	进气门	1
21	FB-3-050	GB5787-86	六角法兰面螺栓M6x25	2
22	F-3-517	192MR-1003100	止动垫圈M6	1
23	FB-3-001	GB5787-86	六角法兰面螺栓M6x16	2
24	F-3-515	192MR-1001100	进气门轴螺母	1
25	F-3-419	192MR-1000001	气门轴	1
26	F-3-412	192MR-1000001	气门轴	1
27	F-3-411	192MR-1000001	气门轴	1
28	F-3-510-0014	192MR-1000001	止动垫圈M6	1
29	F-3-510-0014	192MR-1000001	止动垫圈M6	1
30	F-3-410	192MR-1000001	止动垫圈M6	1
31	F-3-510-0014	192MR-1000001	止动垫圈M6	1
32	F-3-410	192MR-1000001	止动垫圈M6	1
33	F-3-510-0014	192MR-1000001	止动垫圈M6	1
34	F-3-510-0014	192MR-1000001	止动垫圈M6	1
35	F-3-510-0014	192MR-1000001	止动垫圈M6	1
36	F-3-510-0014	192MR-1000001	止动垫圈M6	1
37	F-3-510-0014	192MR-1000001	止动垫圈M6	1
38	F-3-510-0014	192MR-1000001	止动垫圈M6	1
39	F-3-510-0014	192MR-1000001	止动垫圈M6	1
40	F-3-510-0014	192MR-1000001	止动垫圈M6	1
41	F-3-510-0014	192MR-1000001	止动垫圈M6	1
42	F-3-510-0014	192MR-1000001	止动垫圈M6	1
43	F-3-510-0014	192MR-1000001	止动垫圈M6	1
44	F-3-510-0014	192MR-1000001	止动垫圈M6	1
45	F-3-510-0014	192MR-1000001	止动垫圈M6	1
46	F-3-510-0014	192MR-1000001	止动垫圈M6	1
47	F-3-510-0014	192MR-1000001	止动垫圈M6	1
48	F-3-510-0014	192MR-1000001	止动垫圈M6	1
49	F-3-510-0014	192MR-1000001	止动垫圈M6	1
50	F-3-510-0014	192MR-1000001	止动垫圈M6	1
51	F-3-510-0014	192MR-1000001	止动垫圈M6	1
52	F-3-510-0014	192MR-1000001	止动垫圈M6	1
53	F-3-510-0014	192MR-1000001	止动垫圈M6	1
54	F-3-510-0014	192MR-1000001	止动垫圈M6	1
55	F-3-510-0014	192MR-1000001	止动垫圈M6	1
56	F-3-510-0014	192MR-1000001	止动垫圈M6	1
57	F-3-510-0014	192MR-1000001	止动垫圈M6	1
58	F-3-510-0014	192MR-1000001	止动垫圈M6	1
59	F-3-510-0014	192MR-1000001	止动垫圈M6	1
60	F-3-510-0014	192MR-1000001	止动垫圈M6	1
61	F-3-510-0014	192MR-1000001	止动垫圈M6	1
62	F-3-510-0014	192MR-1000001	止动垫圈M6	1
63	F-3-510-0014	192MR-1000001	止动垫圈M6	1
64	F-3-510-0014	192MR-1000001	止动垫圈M6	1
65	F-3-510-0014	192MR-1000001	止动垫圈M6	1
66	F-3-510-0014	192MR-1000001	止动垫圈M6	1
67	F-3-510-0014	192MR-1000001	止动垫圈M6	1
68	F-3-510-0014	192MR-1000001	止动垫圈M6	1
69	F-3-510-0014	192MR-1000001	止动垫圈M6	1
70	F-3-510-0014	192MR-1000001	止动垫圈M6	1
71	F-3-510-0014	192MR-1000001	止动垫圈M6	1
72	F-3-510-0014	192MR-1000001	止动垫圈M6	1
73	F-3-510-0014	192MR-1000001	止动垫圈M6	1
74	F-3-510-0014	192MR-1000001	止动垫圈M6	1
75	F-3-510-0014	192MR-1000001	止动垫圈M6	1
76	F-3-510-0014	192MR-1000001	止动垫圈M6	1
77	F-3-510-0014	192MR-1000001	止动垫圈M6	1
78	F-3-510-0014	192MR-1000001	止动垫圈M6	1
79	F-3-510-0014	192MR-1000001	止动垫圈M6	1
80	F-3-510-0014	192MR-1000001	止动垫圈M6	1
81	F-3-510-0014	192MR-1000001	止动垫圈M6	1
82	F-3-510-0014	192MR-1000001	止动垫圈M6	1
83	F-3-510-0014	192MR-1000001	止动垫圈M6	1
84	F-3-510-0014	192MR-1000001	止动垫圈M6	1
85	F-3-510-0014	192MR-1000001	止动垫圈M6	1
86	F-3-510-0014	192MR-1000001	止动垫圈M6	1
87	F-3-510-0014	192MR-1000001	止动垫圈M6	1
88	F-3-510-0014	192MR-1000001	止动垫圈M6	1
89	F-3-510-0014	192MR-1000001	止动垫圈M6	1
90	F-3-510-0014	192MR-1000001	止动垫圈M6	1
91	F-3-510-0014	192MR-1000001	止动垫圈M6	1
92	F-3-510-0014	192MR-1000001	止动垫圈M6	1
93	F-3-510-0014	192MR-1000001	止动垫圈M6	1



**TRAVEL**  
**CAPADIA.COM**